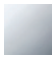

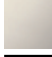





33 860 875



- saillie 240 mm
- orientable 360°
- jet enrichi en air et jet douchette
- hauteur de robinetterie 685 mm
- hauteur jusqu'au mousseur 129 mm
- diamètre de percement 35 mm
- tête de douchette avec système anticalcaire
- débit d'eau maxi. 8 l/min avec une pression d'écoulement de 3 bars
- sans plomb
- Ce produit contribue au respect des exigences des systèmes d'évaluation des bâtiments écologiques, par exemple LEED®, BREEAM®, DGNB

Avec sécurité anti-retour.

| | | |
|-----------------------------------------------------------------------------------|----------------------|---------------|
|  | Chrome | 33 860 875-00 |
|  | Platine brossé | 33 860 875-06 |
|  | Platine | 33 860 875-08 |
|  | Dark Chrome | 33 860 875-19 |
|  | Chrome brossé | 33 860 875-93 |
|  | Dark Platinum brossé | 33 860 875-99 |

Accessoires recommandés

**Commande de vidage individuelle
manuelle Commande manuelle -
Chrome** 10 712 970-00



Accessoires recommandés

Distributeur sans rosace - Chrome 82 424 970-00



33 860 875

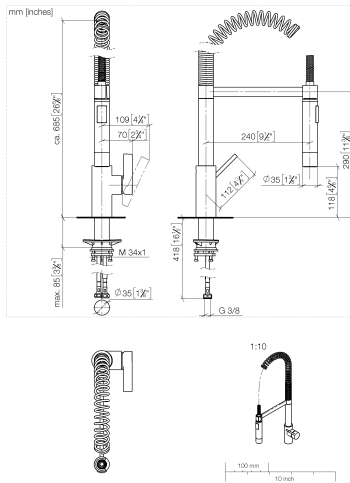
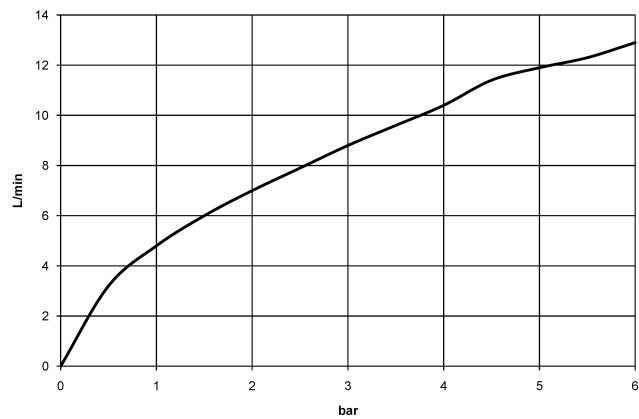


Diagramme de débit

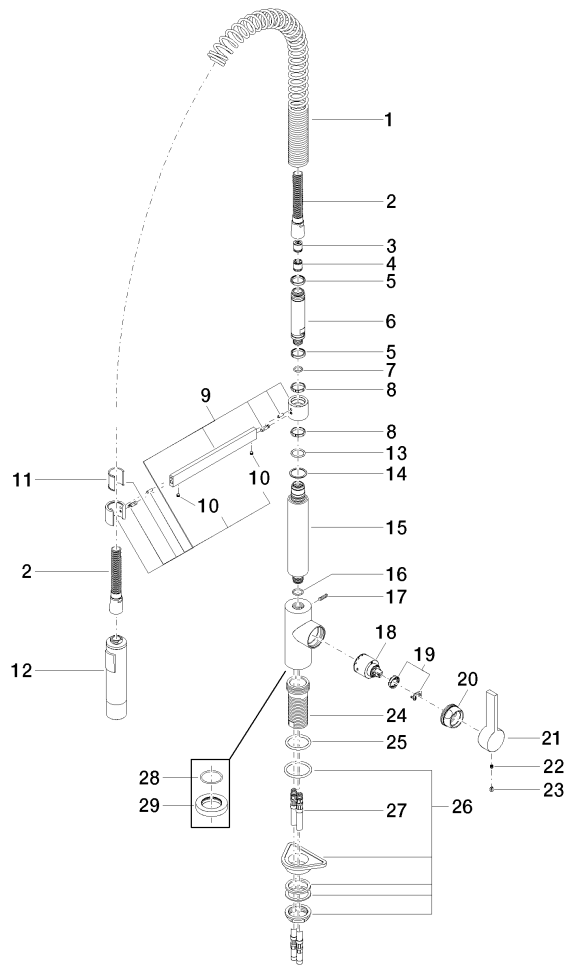


Certificats

LGA_18903.

Belgaqua_22_277_2
7_3.

33 860 875



33 860 875

Liste des pièces de rechange

| N° | Article Numéro | Désignation | Fréquence de montage | Délai de livraison |
|----|--------------------|-------------------|----------------------|--------------------|
| 1 | 09 16 02 035 90 | ressort | 1 | 2 |
| 2 | 90 30 02 065 00-00 | flexible | 1 | 10 |
| 3 | 09 23 01 046 90 | anti-retour | 1 | 2 |
| 4 | 90 23 01 141 00 90 | anti-retour | 1 | 2 |
| 5 | 09 14 15 024 90 | anneau | 2 | 2 |
| 6 | 09 30 01 067 10-00 | adaptateur | 1 | 10 |
| 7 | 90 14 10 077 00 90 | joint | 1 | 2 |
| 8 | 09 28 10 181 90 | anneau | 2 | 2 |
| 9 | 04 17 20 029 00-00 | patte de fixation | 1 | 10 |
| 10 | 90 31 11 112 00 90 | tige | 2 | 2 |
| 11 | 09 18 40 118 90 | douille | 1 | 2 |
| 12 | 04 12 11 092 10-00 | douche | 1 | 10 |
| 13 | 09 14 10 100 90 | joint | 1 | 2 |
| 14 | 09 28 10 122 90 | anneau | 1 | 2 |
| 15 | 09 11 10 072 10-00 | raccord | 1 | 10 |
| 16 | 90 14 10 055 00 90 | joint | 1 | 2 |
| 17 | 04 31 11 113 00 90 | tige | 1 | 2 |
| 18 | 90 15 05 061 00 90 | cartouche | 1 | 60 |
| 19 | 90 28 10 148 00 90 | accessoires | 1 | 2 |
| 20 | 09 24 04 107-00 | écrou | 1 | 10 |
| 21 | 09 20 79 040-00 | poignée | 1 | 10 |
| 22 | 90 31 11 030 00 90 | tige | 1 | 2 |
| 23 | 09 31 20 017 90 | bonde de fond | 1 | 2 |
| 24 | 09 30 01 111 20 90 | douille | 1 | 2 |
| 25 | 09 14 10 036 90 | joint | 1 | 2 |
| 26 | 04 23 10 044 02 90 | set de fixation | 1 | 2 |
| 27 | 04 30 04 016 00 90 | flexible | 2 | 60 |
| 28 | 09 14 10 149 90 | joint | 1 | 2 |
| 29 | 09 28 10 035-00 | rosace | 1 | 10 |